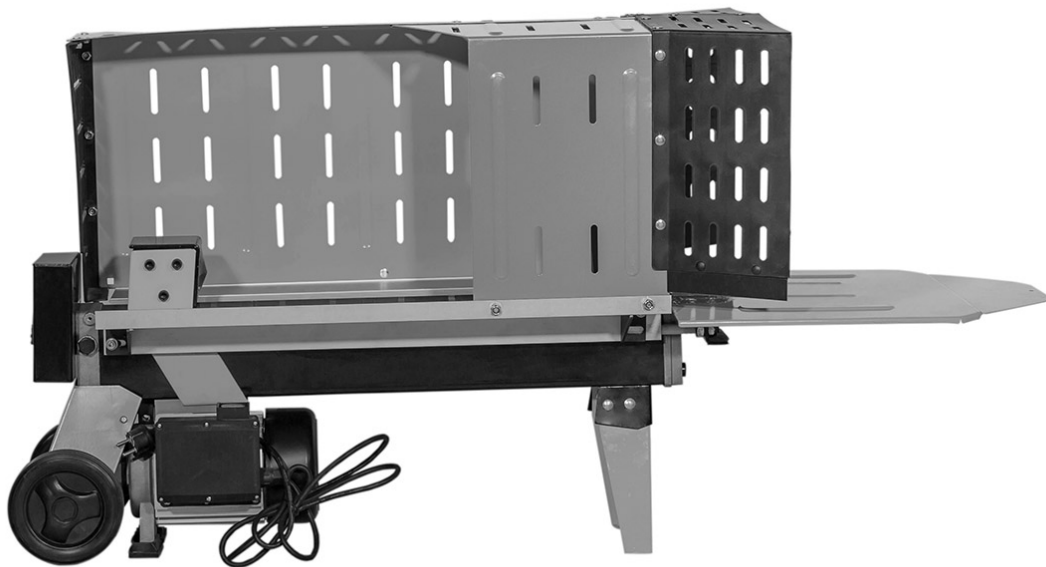




SPACCALEGNA

cod. 80611 – mod. LS5T-52



Manuale istruzioni

ITALIANO

Distribuzione  **FERRITALIA**  **PADOVA - ITALY**

AVVERTENZE E PRECAUZIONI DI SICUREZZA

CONOSCERE LO SPACCALEGNA

Si prega di leggere e comprendere il manuale dell'utilizzatore e le etichette di avvertimento affisse allo spaccalegna. Si prega inoltre di studiare il funzionamento e le limitazioni d'uso della macchina, nonché i potenziali rischi specifici caratteristici della stessa.



DROGHE, ALCOL E FARMACI

Non azionare lo spaccalegna mentre si è sotto l'influenza di droghe, alcol o farmaci in grado di alterare la capacità personale di usare correttamente la macchina.

EVITARE LE SITUAZIONI DI PERICOLO

Azionare sempre lo spaccalegna su un suolo asciutto, solido e piano. Non azionare mai la macchina su superfici scivolose, bagnate, fangose o ghiacciate. Nel luogo scelto per l'utilizzo della macchina non devono essere presenti erba alta, cespugli o altri fattori di disturbo. Deve esserci un ampio spazio di manovra, e aiutare l'operatore a rimanere vigile. Tenere l'area di lavoro pulita e ben illuminata. Le aree di lavoro ingombre aumentano il rischio di lesioni. Per evitare di inciampare, non lasciare attrezzi, ceppi o altri elementi intorno all'area di lavoro. Non utilizzare lo spaccalegna in zone umide o bagnate e non esporlo alla pioggia. Non utilizzare la macchina in aree in cui la presenza di vapori provenienti da vernici, solventi o liquidi infiammabili può costituire un potenziale pericolo.



ISPEZIONARE LO SPACCALEGNA

Controllare lo spaccalegna prima di accenderlo. Tenere tutti i dispositivi di protezione a posto e in buono stato di funzionamento. Abituarsi a controllare che tutte le chiavette e le chiavi fisse di regolazione vengano rimosse dall'area in cui si trova la macchina prima di accenderla. Prima di utilizzare lo spaccalegna, sostituire tutte le parti eventualmente danneggiate, mancanti o guaste.

Assicurarsi che tutti i dadi, i bulloni, le viti, i raccordi idraulici, i morsetti dei tubi, ecc. siano stretti saldamente. Controllare sempre il livello dell'olio idraulico all'interno dell'apposito serbatoio. Non azionare mai lo spaccalegna se la macchina necessita di essere riparata o è in cattive condizioni meccaniche.



VESTIRSI IN MODO ADATTO

Non indossare abiti svolazzanti, guanti, cravatte o gioielli (per esempio, anelli o orologi da polso). Potrebbero rimanere impigliati nelle parti in movimento. In fase di lavoro, si raccomanda di indossare guanti isolanti e calzature di sicurezza antiscivolo.

Raccogliere i capelli lunghi in apposite cuffie protettive per evitare che rimangano impigliati nella macchina.



PROTEGGERE OCCHI E VISO

Qualsiasi tipo di spaccalegna può scagliare corpi estranei negli occhi, causando lesioni oculari permanenti. Per questo motivo, è necessario indossare sempre un paio di occhiali di protezione. I normali occhiali sono dotati solamente di lenti antiurto. Non sono occhiali di protezione.



PROLUNGHE

L'uso improprio di prolunghe può causare inefficienze di funzionamento dello spaccalegna che, a loro volta, possono portare al surriscaldamento della macchina.

Assicurarsi che la prolunga sia lunga al massimo 10m e che la sua sezione misuri almeno 2.5mm² in modo che al motore arrivi un flusso di corrente sufficiente.

Evitare l'uso di collegamenti liberi e non adeguatamente isolati. I collegamenti devono essere realizzati in materiale protetto adatto all'uso esterno.

EVITARE LE SCOSSE ELETTRICHE

Controllare che il circuito elettrico sia adeguatamente protetto e che corrisponda alla potenza, alla tensione e alla frequenza del motore. Controllare che sia presente una connessione di terra e un interruttore differenziale regolabile a monte. Collegare a massa lo spaccalegna. Evitare che le parti del corpo entrino in contatto con superfici collegate a massa: tubi, radiatori, forni e contenitori refrigeranti. Non aprire la scatola interruttore / spina. Qualora fosse necessario farlo, rivolgersi a un elettricista qualificato. Nell'inserire o togliere la spina dello spaccalegna, assicurarsi di non toccare con le dita i denti di metallo della spina.

PREVENZIONE INCENDI

Non fumare o usare fiamme libere mentre lo spaccalegna è in funzione o viene ricaricato. Non azionare mai lo spaccalegna vicino a fiamme o scintille. L'olio è infiammabile e potrebbe esplodere.



TENERE LE PERSONE PRESENTI A DEBITA DISTANZA

Permettere a una sola persona di caricare e azionare lo spaccalegna. Tenere sempre a debita distanza dall'area di lavoro tutte le altre persone presenti, compreso eventuali visitatori, bambini e animali domestici, specialmente quando lo spaccalegna è in funzione. L'unica persona che deve rimanere nei pressi della macchina, ed esclusivamente all'interno dell'area operativa di sicurezza stabilita nel presente manuale, è l'operatore. Non chiedere mai aiuto ad altre persone per liberare un tronco bloccato.



L'uso dello spaccalegna è vietato ai minori di 16 anni. I minori di 18 anni possono azionarlo a condizione che siano stati adeguatamente addestrati, siano in possesso delle abilità necessarie per controllarne il funzionamento in modo corretto e sicuro, e siano costantemente supervisionati da un adulto.

ISPEZIONARE I CEPPI

Non cercare mai di spaccare ceppi contenenti chiodi, fili metallici o detriti. Assicurarsi sempre che entrambe le estremità del ceppo che viene spaccato siano tagliate il più possibile ad angolo retto. In questo modo si eviterà che il tronco scivoli fuori posizione mentre è sotto pressione. I rami devono essere tagliati a filo con il tronco.

NON SBILANCIARSI

Avere cura di mettersi in posizione sicura e di mantenere l'equilibrio. Non montare mai in piedi sullo spaccalegna. Gravi lesioni potrebbero verificarsi se la macchina si inclina o se si entra accidentalmente in contatto con gli utensili taglienti. Non depositare niente al di sopra o nelle vicinanze dello spaccalegna, in un luogo che per essere raggiunto possa costringere a montare in piedi sulla macchina.

EVITARE LESIONI CAUSATE DA INCIDENTI IMPREVISTI

Non stare a gambe divaricate o allungarsi sopra l'area di lavoro mentre lo spaccalegna è in funzione. Non impilare i ceppi in modo tale che sia necessario allungarsi sopra lo spaccalegna. Usare esclusivamente le mani per azionare le leve di controllo.

Non usare mai i piedi, le ginocchia, corde o un altro tipo di prolunga. Prestare sempre molta attenzione al movimento della slitta del cuneo. Non cercare mai di caricare lo spaccalegna mentre la slitta è in movimento.

Tenere le mani lontano dalle parti in movimento. Non cercare mai di spaccare due ceppi sovrapposti. Uno di essi potrebbe volar via a colpire l'operatore.

PROTEGGERE LE MANI

Quando la slitta dello spaccalegna è in modalità di ritorno, tenere le mani lontane dalla macchina – lo spaccalegna è progettato per arrestarsi automaticamente quando il cilindro è completamente ritratto. Tenere le mani lontano dalle spaccature e crepe che si aprono sul ceppo. Potrebbero chiudersi improvvisamente, schiacciando o amputando le mani. Non rimuovere i ceppi bloccati con le mani.



NON FORZARE L'UTENSILE

La macchina lavorerà meglio e in modo più sicuro alla sua velocità progettuale.

Non usare lo spaccalegna per scopi diversi da quelli previsti.

Non modificare mai, in nessuna circostanza, lo spaccalegna.

Questa macchina è stata progettata e costruita per essere utilizzata nel rispetto delle sue istruzioni operative.

Eventuali modifiche alla macchina, o l'utilizzo della macchina in modo da eludere le sue portate e capacità progettuali, potrebbero comportare lesioni gravi o fatali e invalidare la garanzia.

Non cercare mai di spaccare ceppi di dimensioni più grandi di quelle specificate nella tabella delle specifiche tecniche. Potrebbe essere pericoloso e danneggiare la macchina.



NON LASCIARE MAI LA MACCHINA INCUSTODITA MENTRE È IN FUNZIONE

Non allontanarsi dalla macchina finché questa non si sarà completamente arrestata.

SCOLLEGARE L'ALIMENTAZIONE

Staccare sempre la spina dalla presa di corrente quando la macchina non è in uso e prima di eseguire interventi di taratura, sostituzione di parti, pulizia o lavoro sullo spaccalegna.

Consultare il manuale tecnico prima di effettuare interventi di manutenzione.



PROTEGGERE L'AMBIENTE

Portare l'olio esausto in un punto di raccolta autorizzato o attenersi alle norme in vigore nel Paese in cui viene utilizzato lo spaccalegna. Non disperdere in fognature, suolo o corsi d'acqua.



MANTENERE CON CURA LA SPACCALEGNA

Pulire sempre lo spaccalegna dopo ogni utilizzo. Una regolare pulizia della macchina consente di ottenere le prestazioni migliori e più sicure.

Seguire le istruzioni per la lubrificazione. Prima dell'uso, ispezionare tutte le guarnizioni idrauliche, i manicotti e gli accoppiatori per verificare che non ci siano perdite.

Avere cura di tenere le leve di controllo e l'interruttore di alimentazione sempre puliti, asciutti e senza residui di olio e grasso.

RENDERE IL LUOGO DI LAVORO A PROVA DI BAMBINO

Riporre lo spaccalegna in un luogo inaccessibile a bambini e altre persone non qualificate a utilizzare la macchina.

CONDIZIONI DI UTILIZZO

Il presente spaccalegna è stato progettato per funzionare in temperature ambiente comprese tra +5°C e 40°C e per essere installato a un'altitudine non superiore ai 1000m sul livello del mare. L'umidità circostante deve essere inferiore al 50% a 40°C. La macchina può essere depositata o trasportata in temperature ambiente comprese tra -25°C e 55°C.

SPECIFICHE

Modello	LS5T-52
Codice	80611
Motore	230V~ 50Hz 1500W IP54
Dimensione ceppi: Ø	5cm ~ 25cm
Dimensione ceppi: lunghezza	52 cm
Forza massima	5 t
Pressione idraulica	20Mpa
Capacità olio idraulico	4,2 L
Lunghezza	136 cm
Larghezza	48 mm
Altezza	67 mm
Peso	59 kg

REQUISITI ELETTRICI

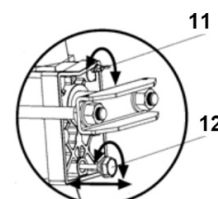
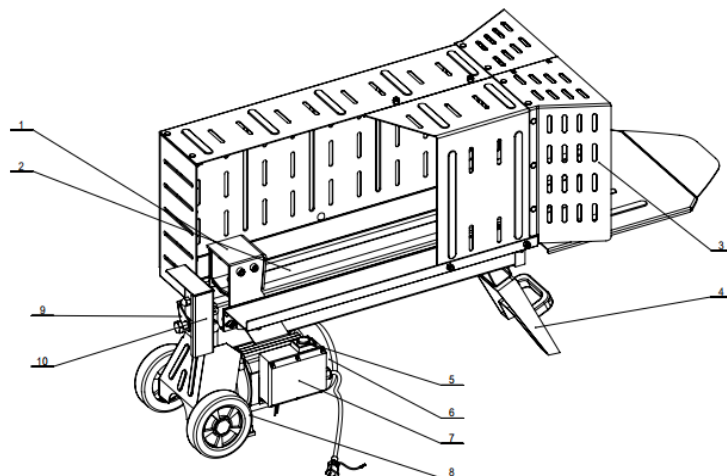
Con motore a 230 Volt / 50Hz, lo spaccalegna deve essere collegato a una tensione standard di 230V +10% / 50Hz+1Hz. Alimentazione elettrica con dispositivi di protezione contro sottotensioni, sovratensioni e sovracorrente, nonché con dispositivo di corrente residua (RCD) con una corrente residua massima di 0.03A. I cavi in gomma per i collegamenti elettrici devono essere conformi alla norma EN60245 e devono essere sempre contrassegnati con il simbolo H 07 RN. I cavi devono essere identificati, in quanto questo è un requisito legale.

INSTALLAZIONE E MESSA IN FUNZIONE

1. Imbullonare il Piede di Supporto allo Spaccalegna, sollevare lo spaccalegna per le maniglie afferrandolo da entrambi i lati e posizionarlo su una superficie di lavoro piana, piatta e stabile, a un'altezza di 60 - 75cm.

2. Prendere dimestichezza con i controlli e le caratteristiche dello spaccalegna osservando le illustrazioni.


1. Spingiceppi
2. Piano di lavoro
3. Schermo protettivo
4. Piede di supporto
5. Interruttore
6. Motore
7. Scatola pulsanti
8. Ruote (SOLO per piccoli spostamenti).
9. Leva di controllo idraulica
10. Protezione leva di controllo
11. Vite di spurgo
12. Bullone di drenaggio olio con asta di livello




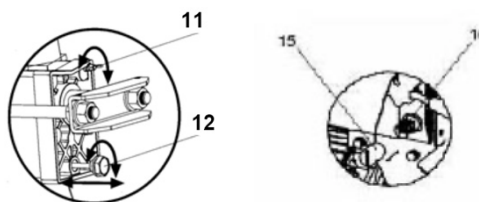
Prima di azionare lo spaccalegna, la Vite di Spurgo deve essere allentata di alcuni giri affinché l'aria possa entrare e uscire liberamente dal serbatoio dell'olio.

Il flusso d'aria attraverso la Vite di Spurgo deve essere percepibile quando lo spaccalegna è in funzione.

Prima di spostare lo spaccalegna, assicurarsi che la Vite di Spurgo sia ben stretta per evitare perdite d'olio da questo punto.

	<p>SE IL COPERCHIO DEL SERBATOIO NON VIENE ALLENTATO, L'ARIA SIGILLATA ALL'INTERNO DELL'IMPIANTO IDRAULICO SARÀ CONTINUAMENTE PRIMA DECOMPRESSA E POI COMPRESA. QUESTA CONTINUA COMPRESSIONE E DECOMPRESSIONE DELL'ARIA FARÀ SALTARE LE GUARNIZIONI DELL'IMPIANTO IDRAULICO E CAUSERÀ DANNI PERMANENTI ALLO SPACCALEGNA</p>
---	--

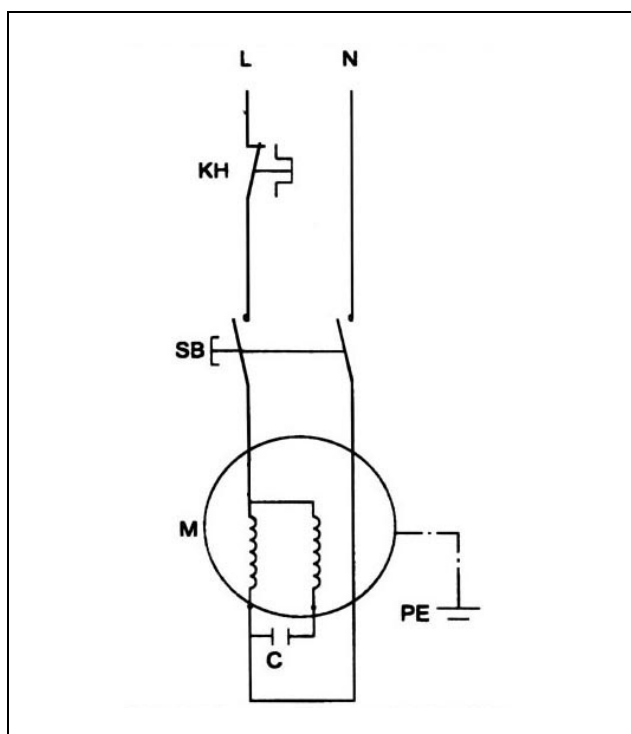
	<p>NON REGOLARE LA VITE DI REGOLAZIONE DELLA PRESSIONE MASSIMA!</p>
---	--



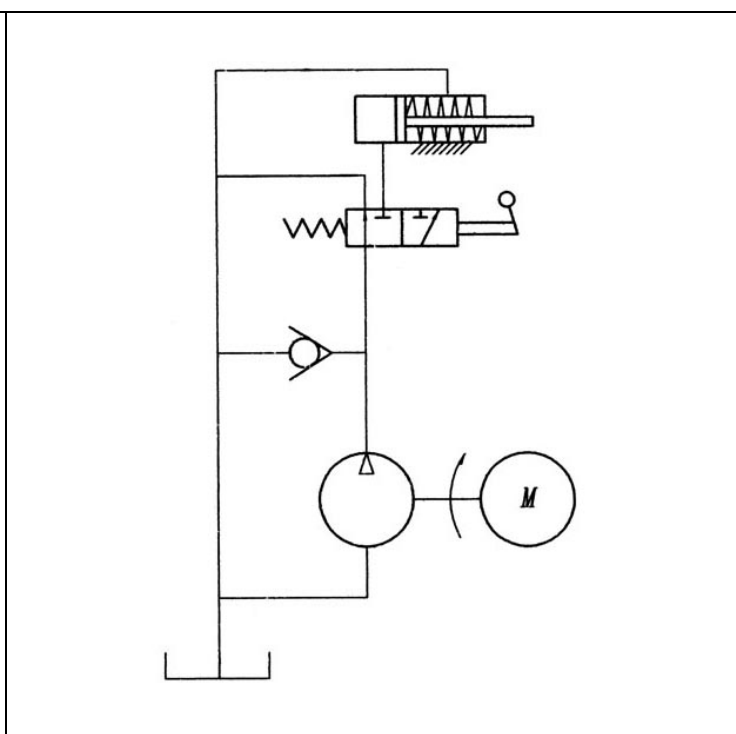
La pressione massima è stata impostata in fabbrica e la vite di regolazione della pressione massima è stata sigillata con della colla per avere la certezza che lo spaccalegna lavori a una pressione non superiore a 5 ton. La regolazione è stata eseguita da un meccanico qualificato con strumenti professionali.

Una nuova regolazione non autorizzata avrà come conseguenza che la pompa idraulica non rilascerà abbastanza pressione in fase di spaccatura dei ceppi o **CAUSERÀ LESIONI ALLE PERSONE O DANNI ALLA MACCHINA.**

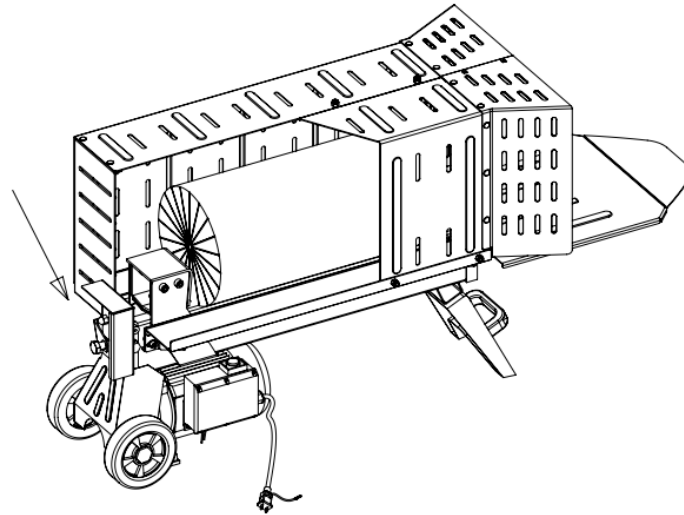
SCHEMA ELETTRICO



SCHEMA IDRAULICO

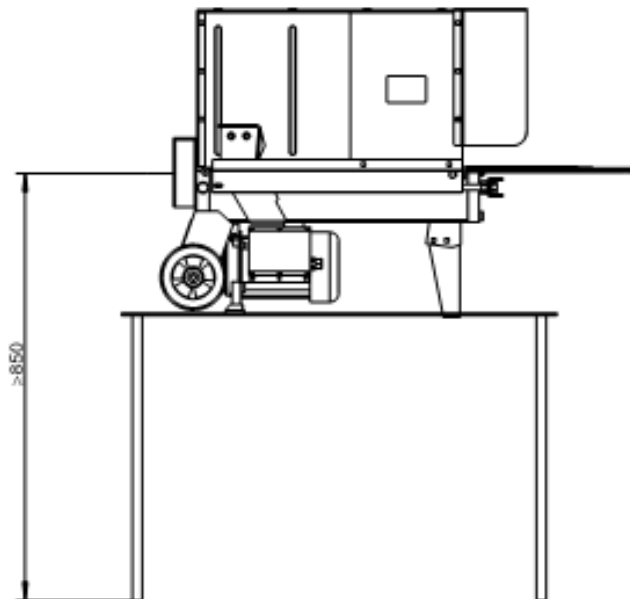


FUNZIONAMENTO DELLO SPACCALEGNA



Il presente spaccalegna è dotato di sistema di controllo "ZHB" che richiede entrambe le mani per essere azionato – la mano sinistra comanda la leva di controllo idraulica mentre la mano destra comanda l'interruttore a pulsante. Lo spaccalegna si bloccherà in assenza di una delle due mani. Solo dopo che entrambe le mani avranno rilasciato i controlli, lo spaccalegna comincerà a ritornare indietro nella posizione di partenza.

Prima del lavoro, lo spaccalegna deve essere posizionato sulla piattaforma a 850 mm dal suolo, come mostrato nella figura seguente



Per evitare pressioni accidentali della Leva di Controllo Idraulica, lo spaccalegna è dotato di un dispositivo di bloccaggio con sicura. Per azionare la Leva di Controllo Idraulica, tirare indietro la sicura con il dito indice e poi spingere in avanti la Leva di Controllo Idraulica.



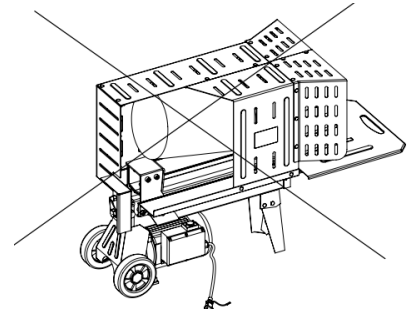
Non forzare mai lo spaccalegna per più di 5 secondi, facendo pressione su di esso, al fine di spaccare un legno eccessivamente duro.

Dopo questo intervallo di tempo, l'olio sotto pressione si surriscalderebbe e la macchina potrebbe danneggiarsi.

In caso di ceppi estremamente duri, ruotarli di **90°** per vedere se è possibile spaccarli in una direzione diversa. In ogni caso, se il ceppo non si spacca, significa che la durezza del ceppo è eccessiva per la potenza della macchina e che il ceppo deve quindi essere scartato per salvaguardare lo spaccalegna.

Fissare sempre saldamente i ceppi sulle piastre fermaceppi e sul piano di lavoro. Assicurarsi che i ceppi non possano ruotare, dondolare o scivolare in fase di spaccatura. Non forzare la lama spaccando il ceppo sulla parte superiore.

Così facendo si causano la rottura della lama o danni alla macchina. Rompere il ceppo in direzione della venatura di crescita. Non spaccare i ceppi posizionandoli di traverso sullo spaccalegna. Potrebbe essere pericoloso e danneggiare gravemente la macchina. Non cercare di spaccare due ceppi contemporaneamente. Uno di essi potrebbe volare via e colpire l'operatore.



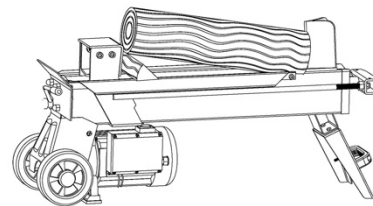
LIBERARE UN CEPPO BLOCCATO

Rilasciare entrambi i controlli.

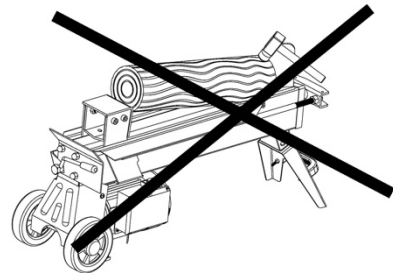
Dopo che il dispositivo spingiceppi sarà ritornato indietro e si sarà fermato completamente in posizione iniziale, inserire un legno a cuneo sotto il ceppo bloccato.

Avviare lo spaccalegna e spingere il legno a cuneo in modo che vada a finire completamente sotto il ceppo bloccato.

Ripetere la procedura con legni a cunei sempre più affilati finché il ceppo non sarà stato completamente liberato.



Non cercare di battere fuori il ceppo bloccato. I colpi potrebbero danneggiare la macchina o lanciare il ceppo causando incidenti.



SOSTITUZIONE DELL'OLIO IDRAULICO

Sostituire l'olio idraulico nello spaccalegna dopo ogni 150 ore di funzionamento. Per eseguire la sostituzione, procedere nel modo seguente.

Assicurarsi che tutte le parti in movimento siano ferme e che la spina dello spaccalegna sia scollegata dalla presa di corrente.

Svitare il Bullone di Drenaggio Olio con Asta di Livello e rimuoverlo.

Girare lo spaccalegna sul lato del piede di supporto sopra un contenitore in grado di contenere 4 litri e far uscire l'olio idraulico.

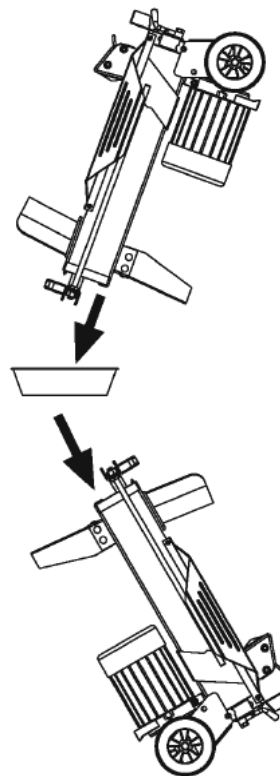
Girare lo spaccalegna sul lato del motore.

Versare una quantità di olio nuovo conforme alla capacità del serbatoio dell'olio idraulico di ogni singolo modello indicata nella precedente tabella delle specifiche.

Pulire la superficie dell'Asta di Livello del Bullone di Drenaggio Olio e rimetterla nel serbatoio dell'olio tenendo lo spaccalegna in posizione verticale.

Assicurarsi che il livello dell'olio sostituito sia esattamente tra i 2 solchi intorno all'Asta di Livello.

Pulire il Bullone di Drenaggio Olio prima di rinfilarlo. Assicurarsi che sia ben stretto per evitare perdite prima di rimettere lo spaccalegna in posizione orizzontale.



Controllare periodicamente il livello dell'olio per assicurarsi che sia tra i 2 solchi intorno all'Asta di Livello. Non appena il livello dell'olio scende, è necessario rabboccarlo.

Per il sistema di trasmissione idraulica dello spaccalegna, si consiglia l'utilizzo dei seguenti oli idraulici, o loro equivalenti:

SHELL Tellus 22

MOBIL DTE 11

ARAL Vitam GF 22

BP Energol HLP-HM 22

AFFILATURA DEL CUNEO

Dopo aver utilizzato gli spaccalegna per un certo periodo, affilare il cuneo dello spaccalegna utilizzando una lima a denti fini per rimuovere eventuali sbavature o zone schiacciate lungo il bordo di taglio.

GARANZIA

Questo apparecchio è garantito per un periodo di 24 mesi contro eventuali difetti di fabbricazione.

La garanzia copre il normale funzionamento del prodotto e non include difetti causati da usura, impropria manutenzione, manomissioni dell'utensile da parte di persone non specializzate, uso improprio dell'utensile, uso di accessori non idonei, sovraccarico della macchina, ecc.

La garanzia sarà effettiva se la data di acquisto verrà comprovata da fattura, bolla di consegna o scontrino fiscale come pezza giustificativa.

Informazione sullo smaltimento delle apparecchiature elettriche ed elettroniche obsolete.

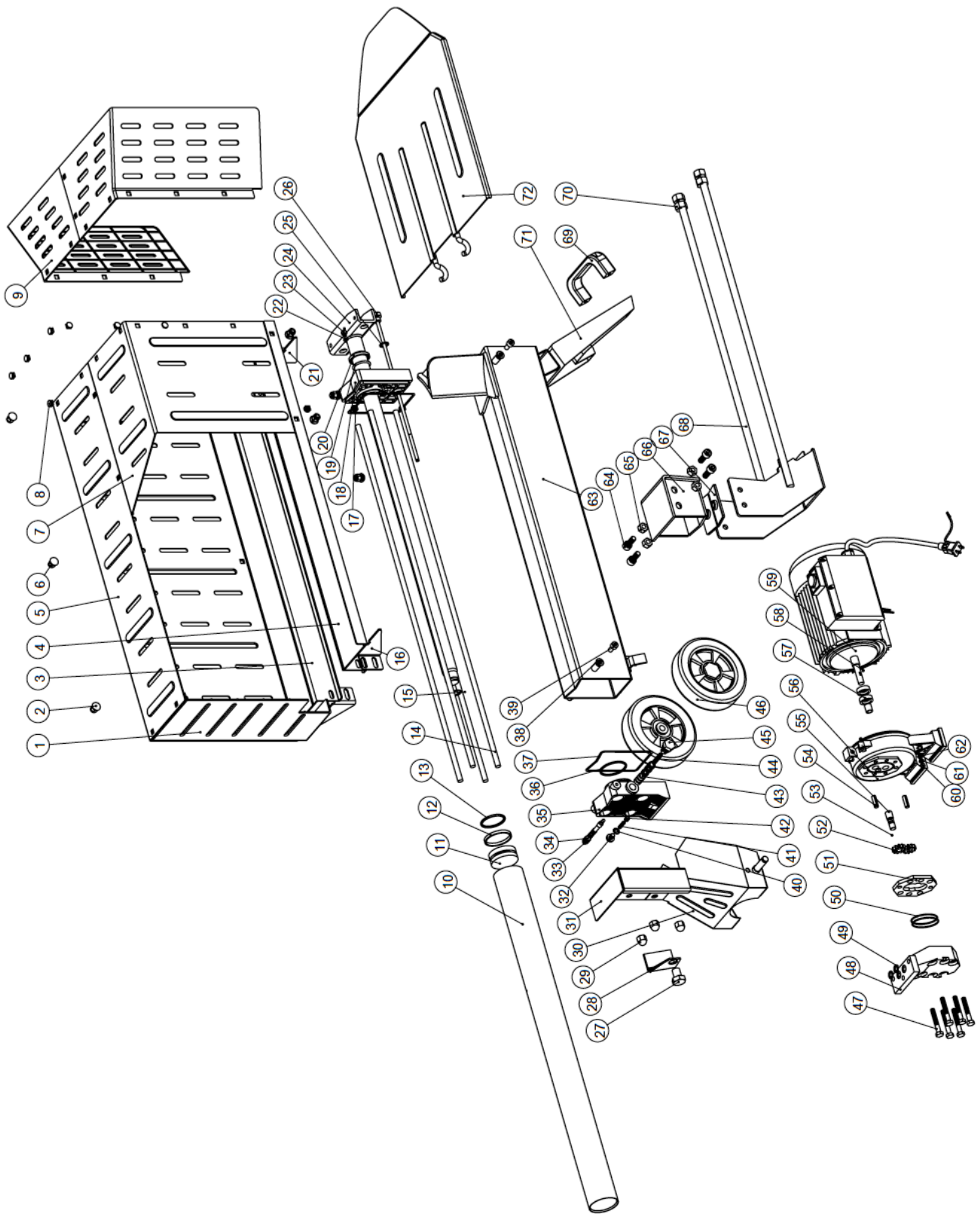


Questo simbolo sui prodotti e/o sulla documentazione di accompagnamento significa che i prodotti elettrici ed elettronici usati non devono essere mescolati con i rifiuti domestici generici. Per un corretto trattamento, recupero e riciclaggio, portare questi prodotti ai punti di raccolta designati, dove verranno accettati gratuitamente. Uno smaltimento corretto di questo prodotto contribuirà a far risparmiare preziose risorse e evitare potenziali effetti negativi sulla salute umana e sull'ambiente, che potrebbero derivare,

altrimenti, da uno smaltimento errato. Per ulteriori dettagli contattare la propria autorità locale o il punto di raccolta più vicino.

SOLUZIONE DEI PROBLEMI

PROBLEMA	POSSIBILE CAUSA	RIMEDIO CONSIGLIATO
Lo spaccalegna non spacca i ceppi	I ceppi sono posizionati male	Fare riferimento alla sezione "Funzionamento dello spaccalegna" per le corrette procedure di carico.
	Le dimensioni o la durezza del ceppo eccedono la potenza della macchina.	Ridurre la dimensione dei ceppi prima di posizionarli sullo spaccalegna.
	Il bordo del cuneo di taglio non è affilato.	Fare riferimento alla sezione "Affilatura del cuneo di taglio" per la procedura di affilatura del cuneo.
	Perdite d'olio.	Localizzare la/e perdita/e e contattare il rivenditore.
	È stata fatta una regolazione non autorizzata alla vite di regolazione della pressione massima. È stato impostato un valore di taratura inferiore per la pressione massima.	Contattare il rivenditore.
Lo spaccalegna si muove a strattoni, producendo strani rumori e vibrando molto.	Mancanza di olio idraulico o eccesso di aria nell'impianto idraulico.	Controllare il livello dell'olio ed eventualmente rabboccarlo. Contattare il rivenditore.
	Aria sigillata nell'impianto durante il funzionamento.	Allentare la Vite di Spurgo di 2 – 3 giri prima di azionare lo spaccalegna.
	La vite di spurgo non è stata stretta prima di spostare lo spaccalegna.	Stringere la vite di spurgo dell'aria prima di muovere lo spaccalegna.
	Il bullone di drenaggio olio con asta di livello non è stretto.	Stringere il bullone di drenaggio olio con asta di livello.
	Gruppo valvola di controllo idraulico e / o guarnizione/i usurati.	Contattare il rivenditore.



CONTENUTO DELLA DICHIARAZIONE DI CONFORMITA' CE

FERRITALIA Soc. Coop. distributrice per l'Europa dei prodotti PAPILLON, dichiara che lo spaccalegna cod. 80611 descritto in questo manuale è conforme alle direttive europee 2006/42/EEC, 2014/30/EEC, 2011/65/EU, 2015/863/EU.

DECLARACIÓN DE CONFORMIDAD CE

FERRITALIA Soc. Cop. distribuidor para Europa de los productos PAPILLON, declara que el lenador cod. 80611 conforme indicado en este manual, esta de acuerdo con las Directivas Europeas 2006/42/EEC, 2014/30/EEC, 2011/65/EU, 2015/863/EU.

DISTIBUDOR PARA ESPAÑA: A FORGED TOOL S.A.. - Avda. Andalucía s/n - 18015 Granada - SPAIN

DECLARATION OF CONFORMITY CE

FERRITALIA Soc.Coop. distributor for Europe of PAPILLON products, declares that the logsplitter cod. 80611as detailed in this manual is in accordance with European Directives 2006/42/EEC, 2014/30/EEC, 2011/65/EU, 2015/863/EU.

Padova, Maggio 2020

FERRITALIA Soc. Coop. - Via Longhin, 71 - 35100 Padova – ITALY



www.ferritalia.it